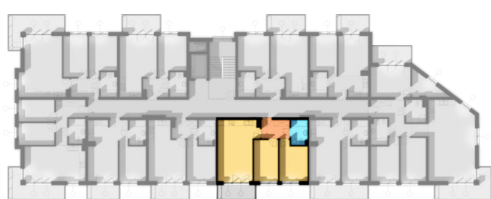


20-1	korytarz	5,66 m <sup>2</sup>
20-2	pokój+aneks kuch.	24,09 m <sup>2</sup>
20-3	pokój	10,72 m <sup>2</sup>
20-4	pokój	11,29 m <sup>2</sup>
20-5	łazienka	4,37 m <sup>2</sup>

razem: 56,13 m<sup>2</sup>



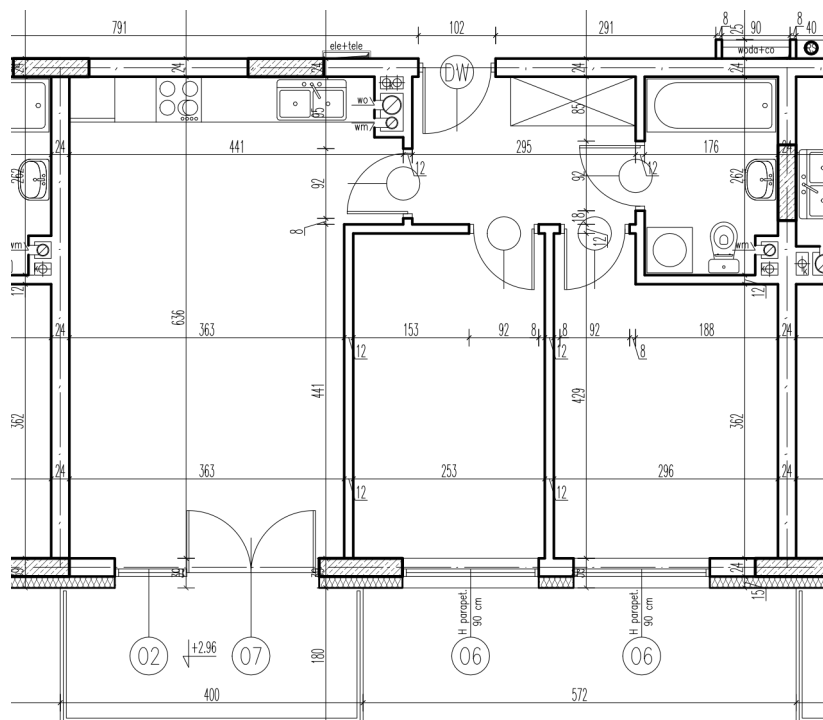
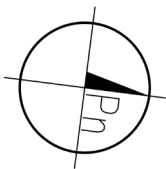
kondygnacja: II Pi tro  
numer: 20  
powierzchnia: 56,13 m<sup>2</sup>

WI CEJ INFORMACJI POD NUMERAMI TELEFONÓW:

22 781-46-15

502-214-478

601-216-353



skala 1:100  
1cm = 1m