

33-1	korytarz	5,51 m <sup>2</sup>
33-2	pokój + aneks kuch.	24,05 m <sup>2</sup>
33-3	pokój	10,84 m <sup>2</sup>
33-4	pokój	11,35 m <sup>2</sup>
33-5	łazienka	4,37 m <sup>2</sup>

razem: 56,12 m<sup>2</sup>



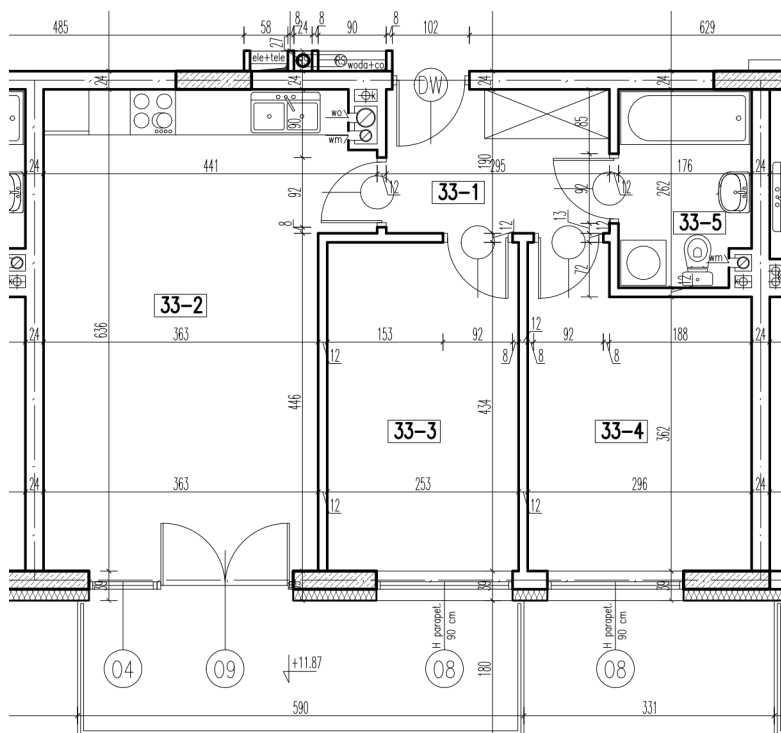
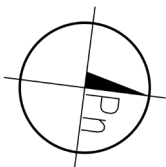
kondygnacja: IV Piętro  
numer: 33  
powierzchnia: 56,12 m<sup>2</sup>

WIĘCEJ INFORMACJI POD NUMERAMI TELEFONÓW:

22 781-46-15

502-214-478

601-216-353



skala 1:100  
1cm = 1m