

25-1	korytarz	5,51 m <sup>2</sup>
25-2	pokój + aneks kuch.	24,05 m <sup>2</sup>
25-3	pokój	10,84 m <sup>2</sup>
25-4	pokój	11,35 m <sup>2</sup>
25-5	łazienka	4,37 m <sup>2</sup>

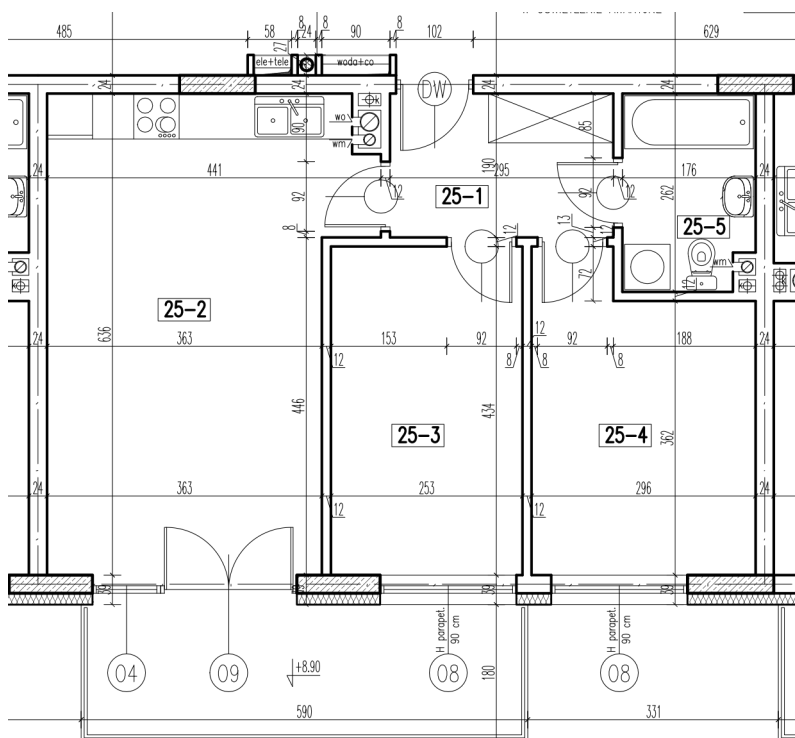
razem: 56,12 m<sup>2</sup>



kondygnacja: III Piętro  
numer: 25  
powierzchnia: 56,12 m<sup>2</sup>

WIĘCEJ INFORMACJI POD NUMERAMI TELEFONÓW:

22 781-46-15  
502-214-478  
601-216-353



skala 1:100  
1cm = 1m