

15-1	korytarz	5,51 m ²
15-2	pokój + aneks kuch.	24,05 m ²
15-3	pokój	10,84 m ²
15-4	pokój	11,35 m ²
15-5	łazienka	4,37 m ²

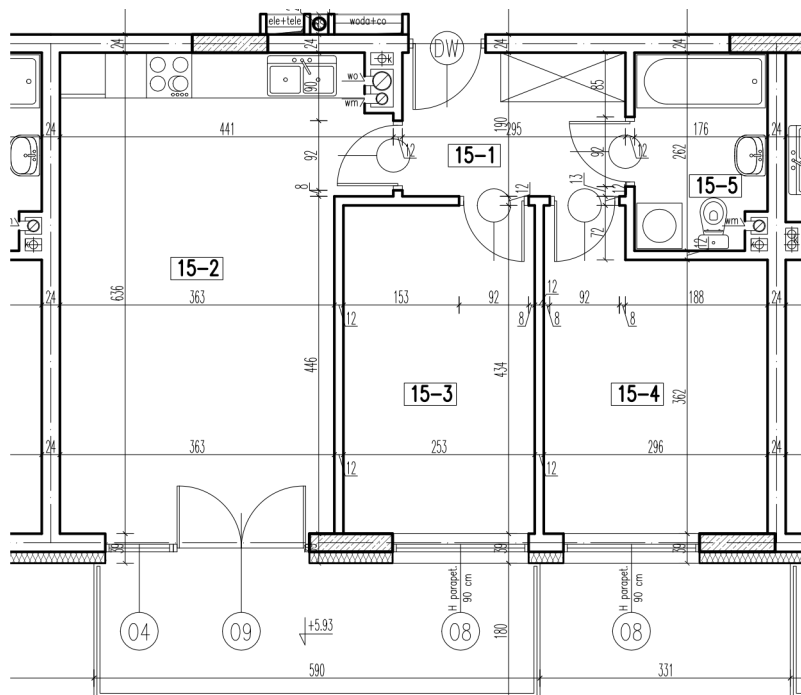
razem: 56,12 m²



kondygnacja: II Piętro
numer: 15
powierzchnia: 56,12 m²

WIĘCEJ INFORMACJI POD NUMERAMI TELEFONÓW:

22 781-46-15
502-214-478
601-216-353



skala 1:100
1cm = 1m