

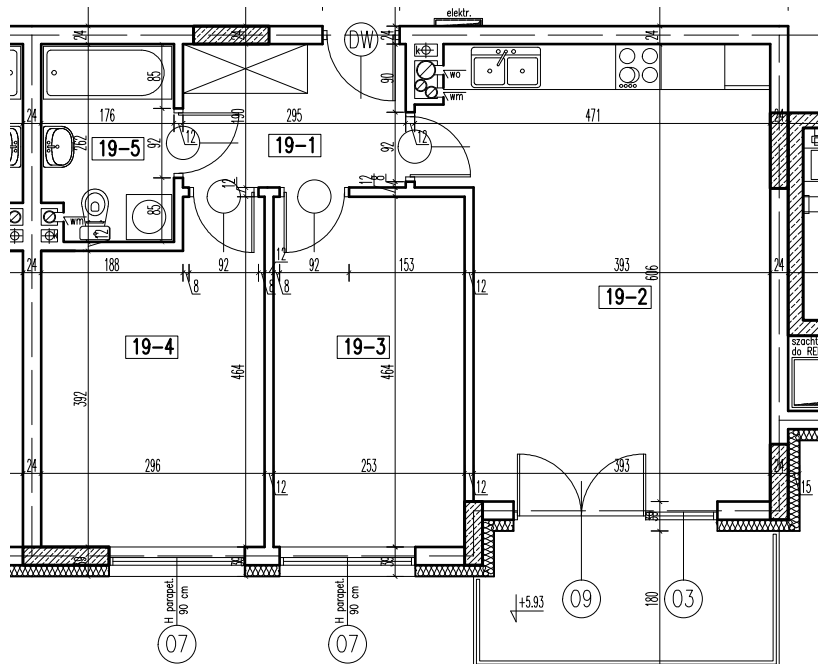
19-1	korytarz	5,51 m <sup>2</sup>
19-2	pokój + aneks kuch.	24,78 m <sup>2</sup>
19-3	pokój	11,60 m <sup>2</sup>
19-4	pokój	12,23 m <sup>2</sup>
19-4	łazienka	4,37 m <sup>2</sup>

razem: 58,49 m<sup>2</sup>



kondygnacja: II  
numer: 19  
powierzchnia: 58,49 m<sup>2</sup>

WIĘCEJ INFORMACJI POD NUMERAMI TELEFONÓW:  
22 781-46-15  
502-214-478  
601-216-353



skala 1:100  
1cm = 1m